

35mmH型DINレール用 EMCシールドクランプ

ストreinリリース有&無



EMCシールドクランプは、個々のケーブルシールドをアース電位に接続する場合に使用され、ケーブルを安全かつ簡単にシールドすることができます。

ストreinリリース付きバージョン：DIN EN 62444に準拠したケーブルタイにより、ケーブル被覆を介してケーブル自体がストreinリリースされています。二重ストreinリリース付きバージョンもあります（PROFINET設置ガイドライン準拠）。

MSKLクランプシリーズは、その特殊な形状により、クランプ範囲が非常に広い一方で、本体の幅と高さは比較的小さくなっています（例：MSKL 3-12に12 mmのケーブルシールドを挿入した場合：幅26.25 mm）。

SFS|SKLの極めてコンパクトなデザインと配置は、スペースを最大限に活用することができます。特に、複数のケーブルを近接配線しなければならない用途に最適です。

クランプは、35mmH型DINレールに工具を使わずにスナップイン固定できます。



仕様

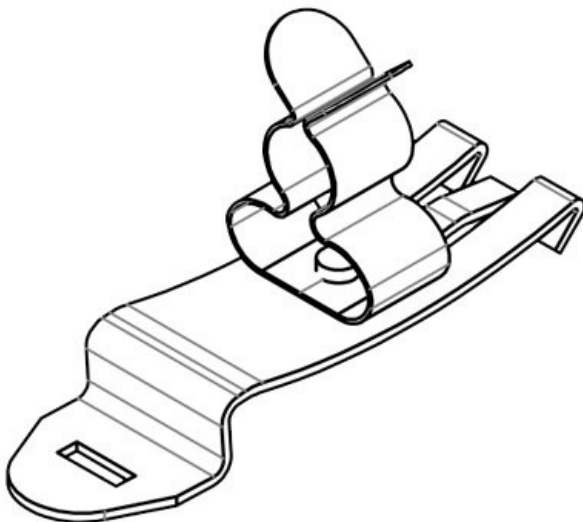
材質	シールドクランプ: パネ鋼、亜鉛メッキ シールドクランプ: 薄板鋼、亜鉛メッキ スナップインフット: パネ鋼
特性	耐震
取付型式	スナップイン

特長とメリット

- 一部ストreinリリース機能付き
- ケーブルシールドの最適な接触
- シールド接触とストreinリリースの分離
- 工具いらずの迅速な取付け
- ケーブルシールドに常に一定の圧力をかけることで、クランプの圧力の再調整が不要
- 最適な配置による省スペース化
- 防振機能・メンテナンスフリー
- 二重ストreinリリースオプション（PROFINET設置ガイドライン準拠）

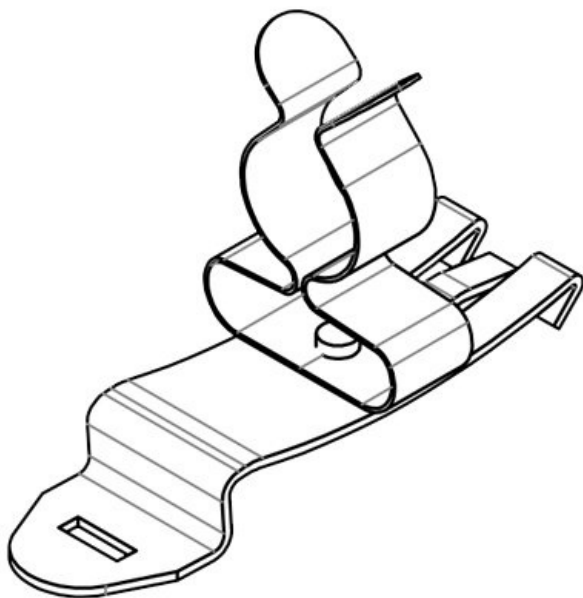
製品タイプとサイズ

SF|MSKL 3-12



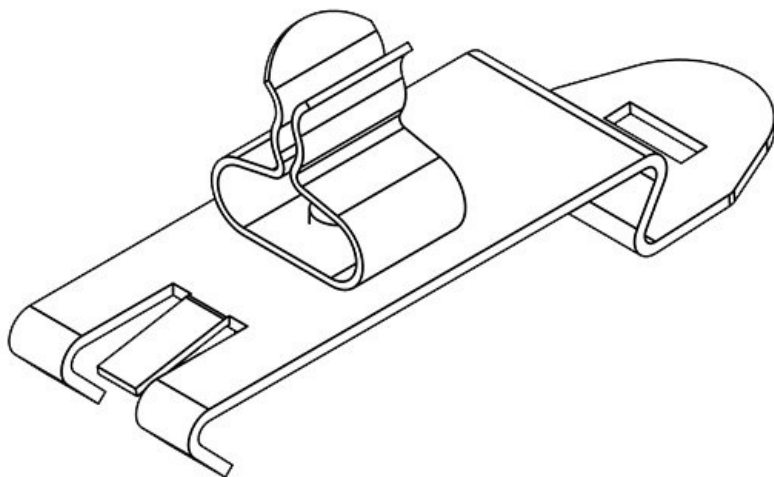
部品番号	37616	長さ	50,3 mm
EAN	4251269316	幅	15 mm
	937	高さ	26 mm
梱包単位	10		
シールドクランプ数	1		
ケーブル数	1		
シールド部 最小径	3 mm		
シールド部 最大径	12 mm		

SF|MSKL 8-18



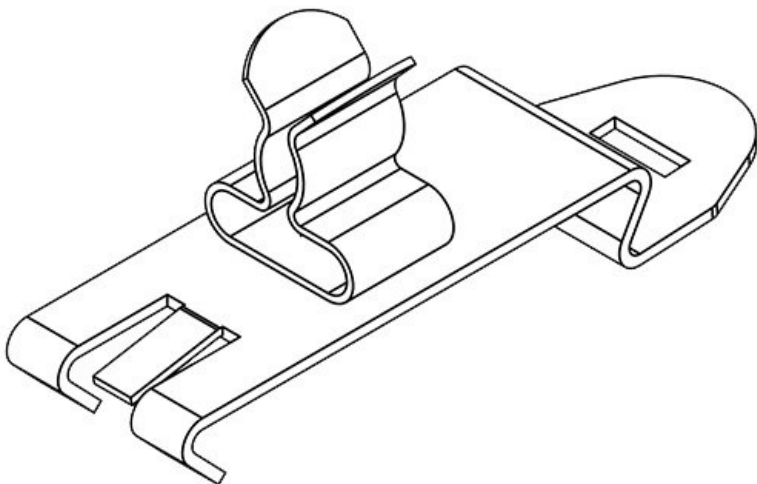
部品番号	37618	長さ	50,3 mm
EAN	4251269316	幅	20 mm
	944	高さ	32,2 mm
梱包単位	10		
シールドクラン	1		
ブ数			
ケーブル数	1		
シールド部 最小	8 mm		
径			
シールド部 最大	18 mm		
径			

SF|SKL 1.5-3



部品番号	36243	長さ	50,4 mm
EAN	4251269302	幅	14 mm
	329	高さ	20 mm
梱包単位	10		
シールドクラン	1		
ブ数			
ケーブル数	1		
シールド部 最小	1,5 mm		
径			
シールド部 最大	3 mm		
径			

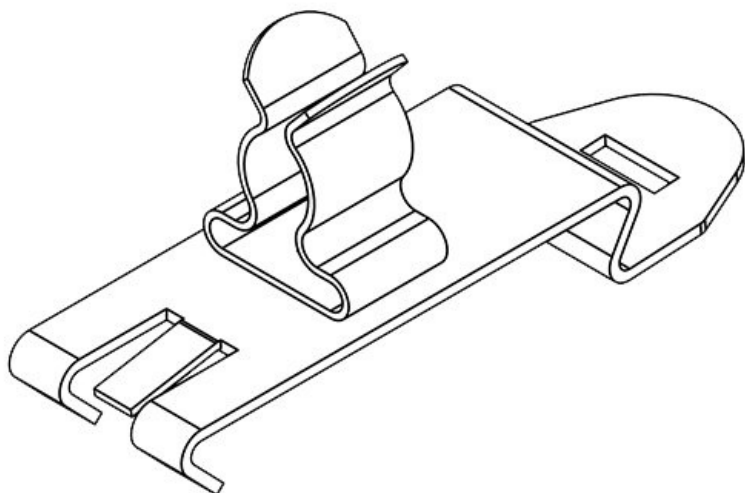
SF|SKL 3-6



部品番号	36244	長さ	50,4 mm
EAN	4251269302	幅	14 mm
	336	高さ	20,5 mm
梱包単位	10		
シールドクラン	1		
ブ数			
ケーブル数	1		
シールド部 最小	3 mm		
径			
シールド部 最大	6 mm		
径			

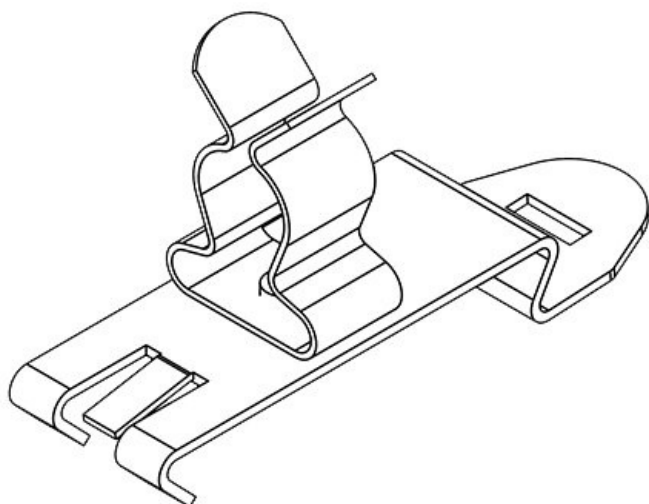
SF|SKL 6-8

部品番号	36245	長さ	50,4 mm
EAN	4251269302	幅	14 mm
	343	高さ	21,9 mm
梱包単位	10		
シールドクラン	1		
ブ数			
ケーブル数	1		
シールド部 最小	6 mm		
径			
シールド部 最大	8 mm		
径			



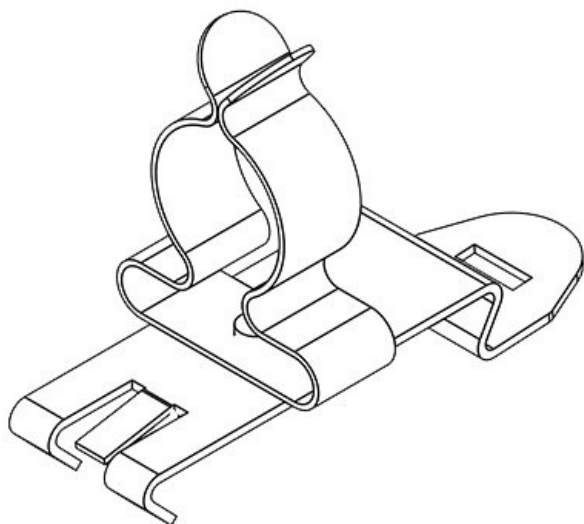
SF|SKL 8-11

部品番号	36246	長さ	50,4 mm
EAN	4251269302	幅	14 mm
	350	高さ	26,9 mm
梱包単位	10		
シールドクラン	1		
ブ数			
ケーブル数	1		
シールド部 最小	8 mm		
径			
シールド部 最大	11 mm		
径			

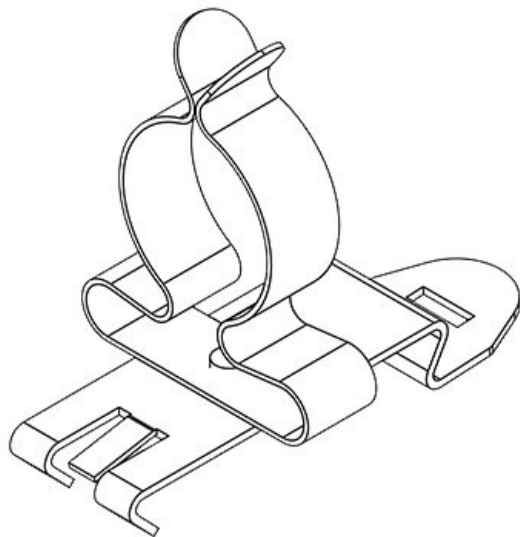


SF|SKL 11-17

部品番号	36247	長さ	50,4 mm
EAN	4251269302	幅	21 mm
	367	高さ	33,9 mm
梱包単位	10		
シールドクラン	1		
ブ数			
ケーブル数	1		
シールド部 最小	11 mm		
径			
シールド部 最大	17 mm		
径			

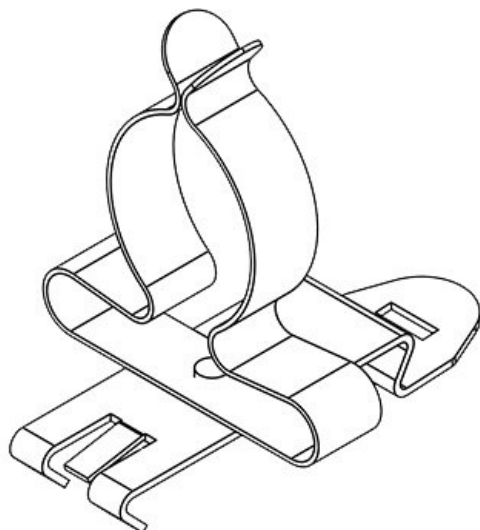


SF|SKL 17-22



部品番号	36248	長さ	50,4 mm
EAN	4251269302	幅	26,5 mm
	374	高さ	41,4 mm
梱包単位	10		
シールドクラン	1		
ブ数			
ケーブル数	1		
シールド部 最小	17 mm		
径			
シールド部 最大	22 mm		
径			

SF|SKL 22-30



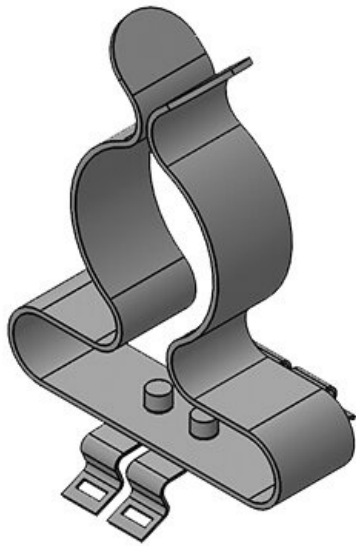
部品番号	36249	長さ	50,4 mm
EAN	4251269302	幅	34,5 mm
	381	高さ	45,8 mm
梱包単位	10		
シールドクラン	1		
ブ数			
ケーブル数	1		
シールド部 最小	22 mm		
径			
シールド部 最大	30 mm		
径			

SF|SKL 30-38



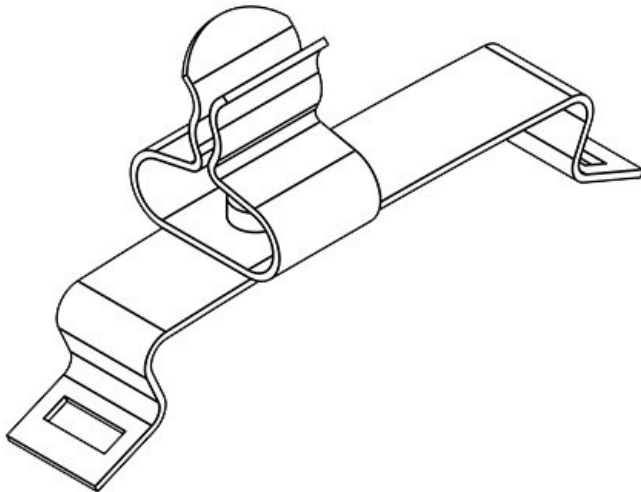
部品番号	36250	長さ	50,4 mm
EAN	4251269302	幅	46,5 mm
	398	高さ	68 mm
梱包単位	10		
シールドクラン	1		
ブ数			
ケーブル数	1		
シールド部 最小	30 mm		
径			
シールド部 最大	38 mm		
径			

SF|SKL 38-48



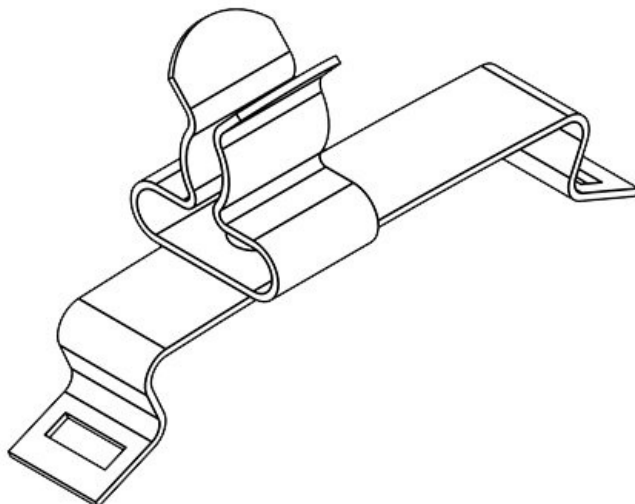
部品番号	36252	長さ	44 mm
EAN	4251269302	幅	48,5 mm
	411	高さ	77,5 mm
梱包単位	10		
シールドクラン	1		
ブ数			
ケーブル数	1		
シールド部 最小	38 mm		
径			
シールド部 最大	48 mm		
径			

SFS|SKL 1.5-3



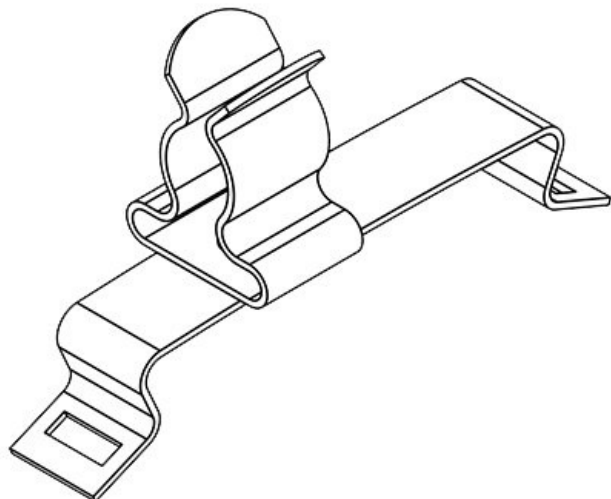
部品番号	36810	長さ	43,4 mm
EAN	4251269304	幅	11,8 mm
	873	高さ	21,5 mm
梱包単位	10		
シールドクラン	1		
ブ数			
ケーブル数	1		
シールド部 最小	1,5 mm		
径			
シールド部 最大	3 mm		
径			

SFS|SKL 3-6



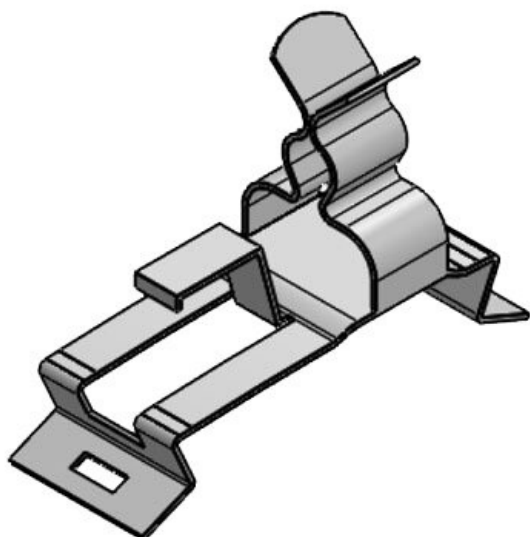
部品番号	36815	長さ	43,4 mm
EAN	4251269304	幅	11,8 mm
	880	高さ	22,2 mm
梱包単位	10		
シールドクラン	1		
ブ数			
ケーブル数	1		
シールド部 最小	3 mm		
径			
シールド部 最大	6 mm		
径			

SFS|SKL 6-8



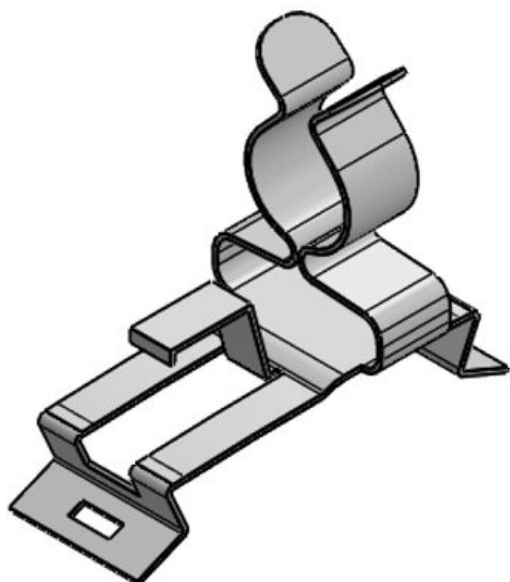
部品番号	36820	長さ	43,4 mm
EAN	4251269304	幅	11,8 mm
	897	高さ	23,6 mm
梱包単位	10		
シールドクラン	1		
ブ数			
ケーブル数	1		
シールド部 最小	6 mm		
径			
シールド部 最大	8 mm		
径			

SFZ-M|MSKL 3-12



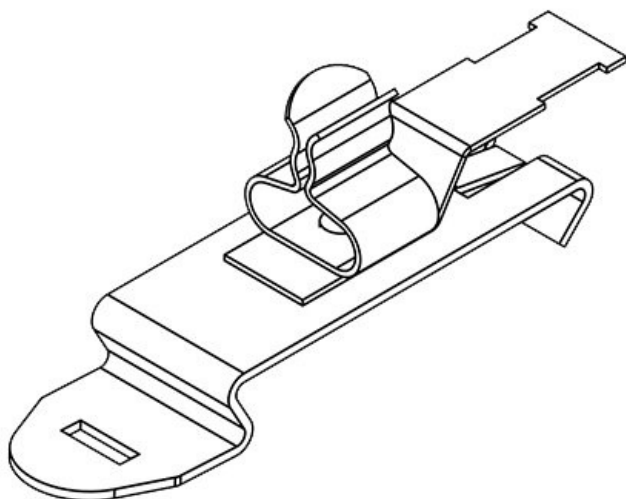
部品番号	37620	シールド部 最大	12 mm
EAN	4251269316	径	
	951	長さ	43,4 mm
梱包単位	10	幅	15 mm
シールドクラン	1	高さ	29,3 mm
ブ数		取付高	20 mm
ストレンリリー	1		
フ(EN 62444準			
拠)			
ケーブル数	1		
シールド部 最小	3 mm		
径			

SFZ-M|MSKL 8-18



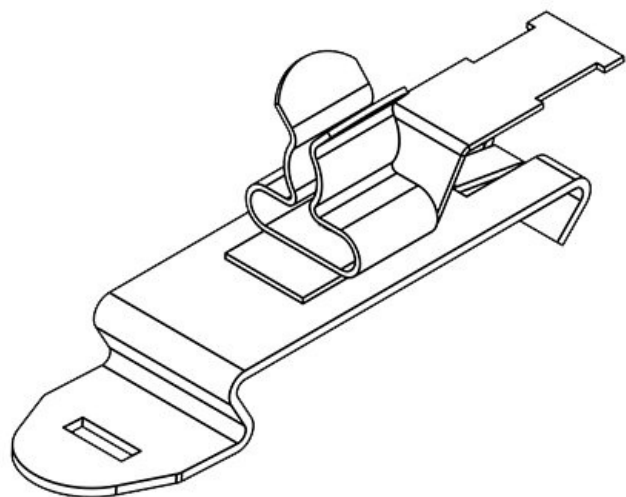
部品番号	37622	シールド部 最大	18 mm
EAN	4251269316	径	
	968	長さ	61,4 mm
梱包単位	10	幅	20 mm
シールドクラン	1	高さ	32,7 mm
ブ数			
ストレンリリー	1		
フ(EN 62444準			
拠)			
ケーブル数	1		
シールド部 最小	8 mm		
径			

SFZ|SKL 1.5-3



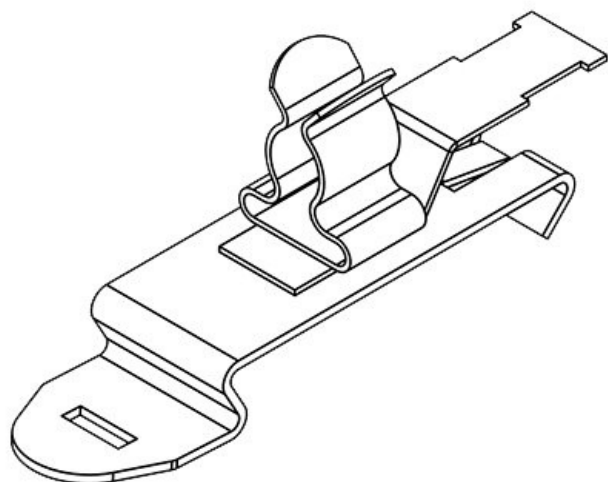
部品番号	36850	シールド部 最大	3 mm
EAN	4251269304	径	
	903	長さ	56,9 mm
梱包単位	10	幅	14 mm
シールドクラン プ数	1	高さ	20,3 mm
ストレンリリー フ(EN 62444準 拠)	1		
ケーブル数	1		
シールド部 最小 径	1,5 mm		

SFZ|SKL 3-6



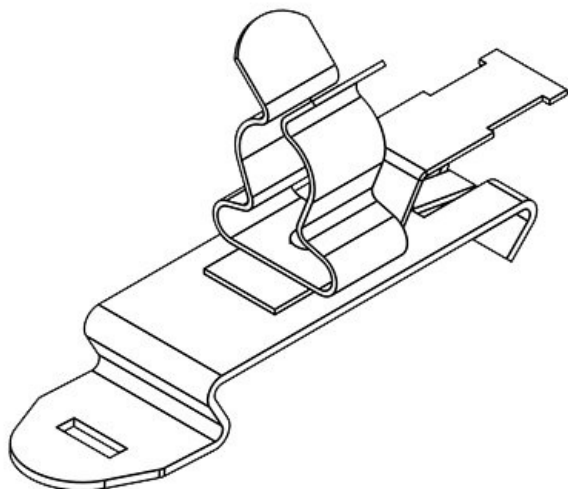
部品番号	36855	シールド部 最大	6 mm
EAN	4251269304	径	
	910	長さ	56,9 mm
梱包単位	10	幅	14 mm
シールドクラン プ数	1	高さ	21 mm
ストレンリリー フ(EN 62444準 拠)	1		
ケーブル数	1		
シールド部 最小 径	3 mm		

SFZ|SKL 6-8



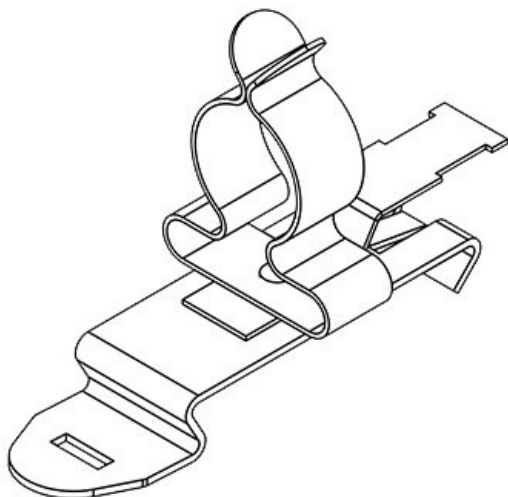
部品番号	36860	シールド部 最大	8 mm
EAN	4251269304	径	
	927	長さ	56,9 mm
梱包単位	10	幅	14 mm
シールドクラン プ数	1	高さ	22,4 mm
ストレンリリー フ(EN 62444準 拠)	1		
ケーブル数	1		
シールド部 最小 径	6 mm		

SFZ|SKL 8-11



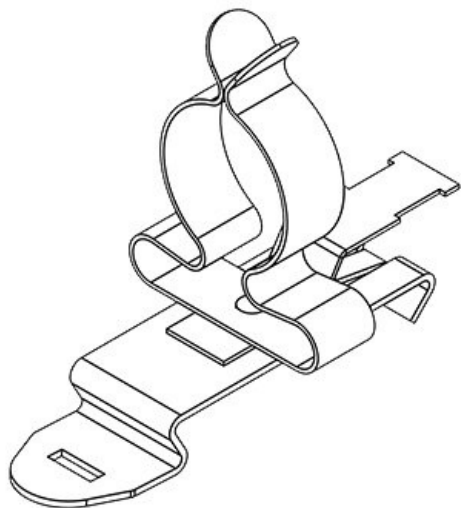
部品番号	36865	シールド部 最大	11 mm
EAN	4251269304	径	
	934	長さ	56,9 mm
梱包単位	10	幅	14 mm
シールドクラン プ数	1	高さ	27,4 mm
ストレンリリー フ(EN 62444準 拠)	1		
ケーブル数	1		
シールド部 最小 径	8 mm		

SFZ|SKL 11-17



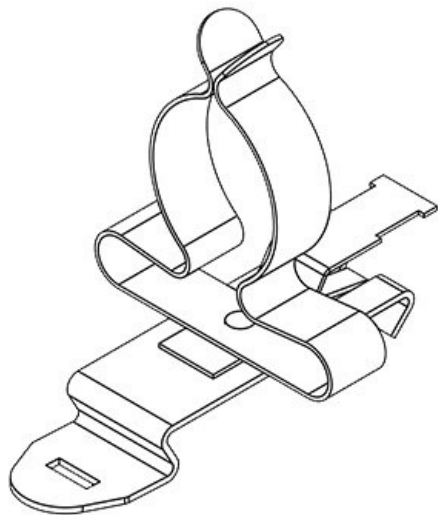
部品番号	36870	シールド部 最大	17 mm
EAN	4251269304	径	
	941	長さ	71,8 mm
梱包単位	10	幅	21 mm
シールドクラン プ数	1	高さ	34,4 mm
ストレンリリー フ(EN 62444準 拠)	1		
ケーブル数	1		
シールド部 最小 径	11 mm		

SFZ|SKL 17-22



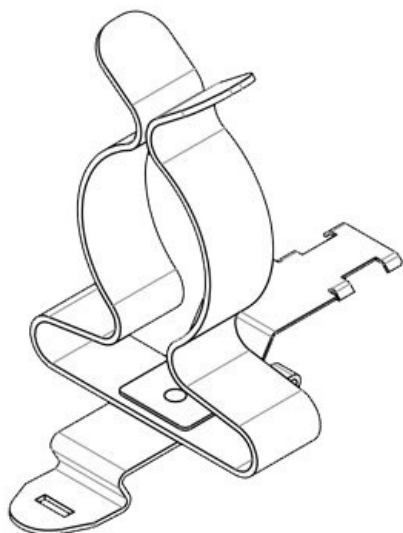
部品番号	36875	シールド部 最大	22 mm
EAN	4251269304	径	
	958	長さ	71,8 mm
梱包単位	10	幅	26,5 mm
シールドクラン プ数	1	高さ	41,9 mm
ストレンリリー フ(EN 62444準 拠)	1		
ケーブル数	1		
シールド部 最小 径	17 mm		

SFZ|SKL 22-30



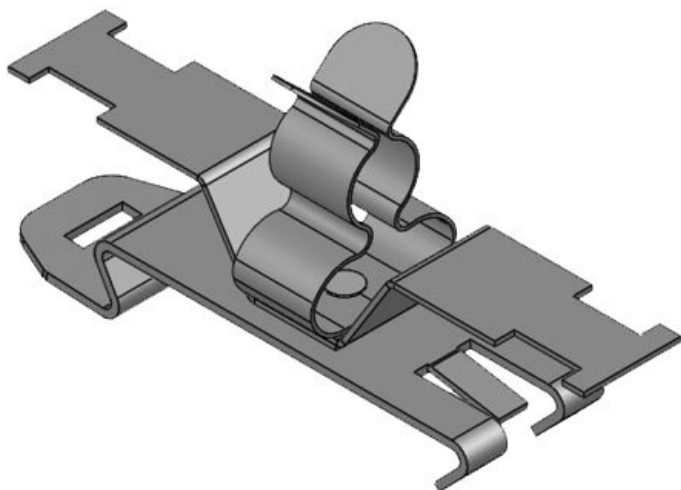
部品番号	36880	シールド部 最大	30 mm
EAN	4251269304	径	
	965	長さ	71,8 mm
梱包単位	10	幅	35 mm
シールドクラン	1	高さ	46 mm
ブ数			
ストレンリリー	1		
フ(EN 62444準			
抛)			
ケーブル数	1		
シールド部 最小	22 mm		
径			

SFZ|SKL 30-38



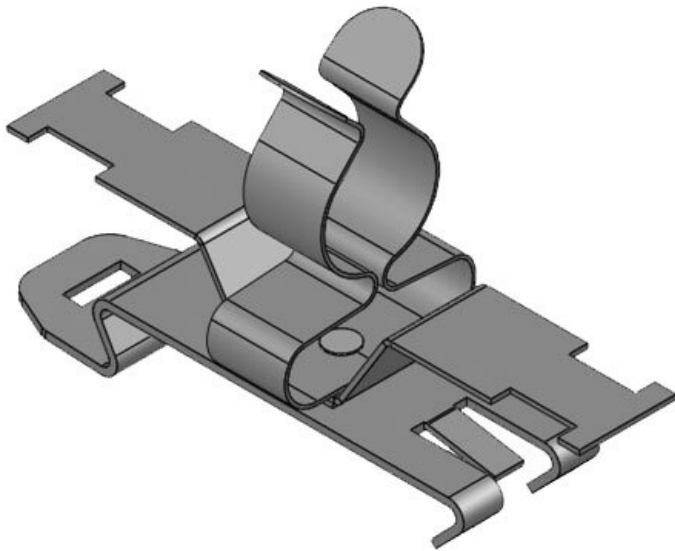
部品番号	36885	シールド部 最大	38 mm
EAN	4251269319	径	
	105	長さ	71,8 mm
梱包単位	10	幅	46,5 mm
シールドクラン	1	高さ	68 mm
ブ数			
ストレンリリー	1		
フ(EN 62444準			
抛)			
ケーブル数	1		
シールド部 最小	30 mm		
径			

SF2Z-M|MSKL 3-12



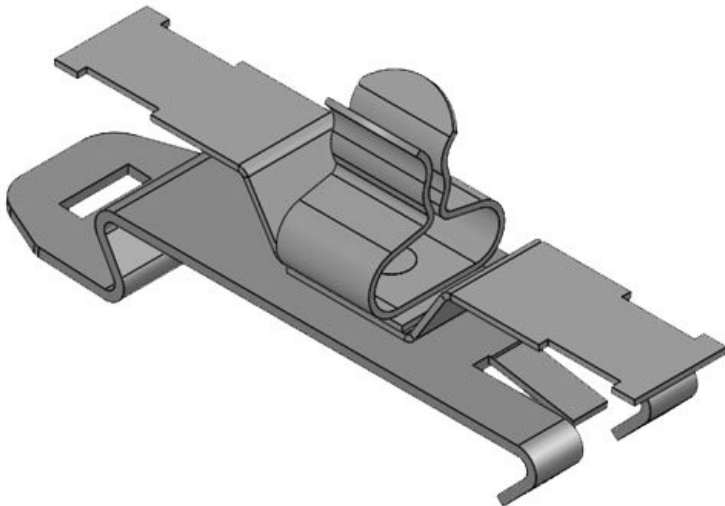
部品番号	37620.150	シールド部 最小	3 mm
EAN	4251269321	径	
	146	シールド部 最大	12 mm
梱包単位	10	径	
長さ	59 mm	幅	14,9 mm
ストレンリリー	1	高さ	28,4 mm
フ(EN 62444準		取付高	21,5 mm
抛)			
シールドクラン	1		
ブ数			
ケーブル数	1		

SF2Z-M|MSKL 8-18



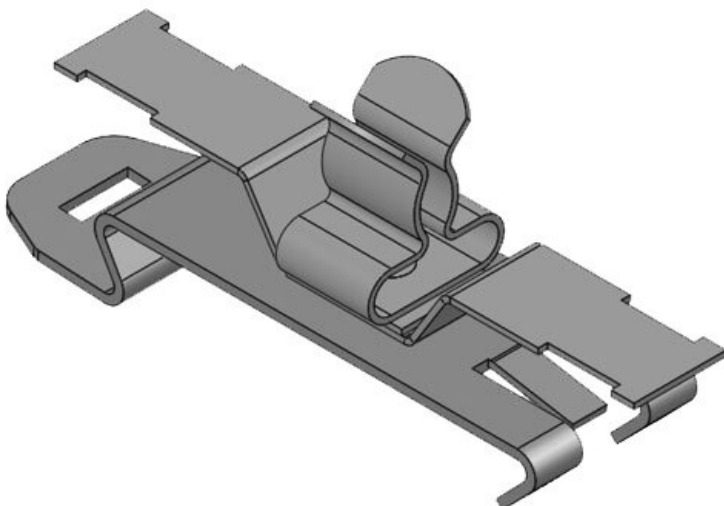
部品番号	37622.150	シールド部 最小	8 mm
EAN	4251269321	径	
	153	シールド部 最大	18 mm
梱包単位	10	径	
長さ	59 mm	幅	19,7 mm
ストレンリリーフ(EN 62444準拠)	1	高さ	34,7 mm
シールドクランプ数	1	取付高	27,7 mm
ケーブル数	1		

SF2Z|SKL 1.5-3



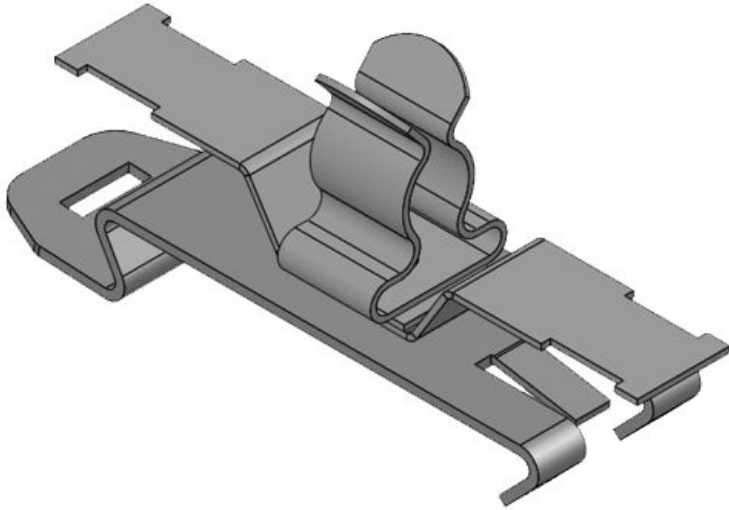
部品番号	36850.150	シールド部 最大	3 mm
EAN	4251269321	径	
	160	長さ	54,5 mm
梱包単位	10	幅	14 mm
シールドクランプ数	1	高さ	20,8 mm
ストレンリリーフ(EN 62444準拠)	1	取付高	13,9 mm
ケーブル数	1		
シールド部 最小	1,5 mm	径	

SF2Z|SKL 3-6



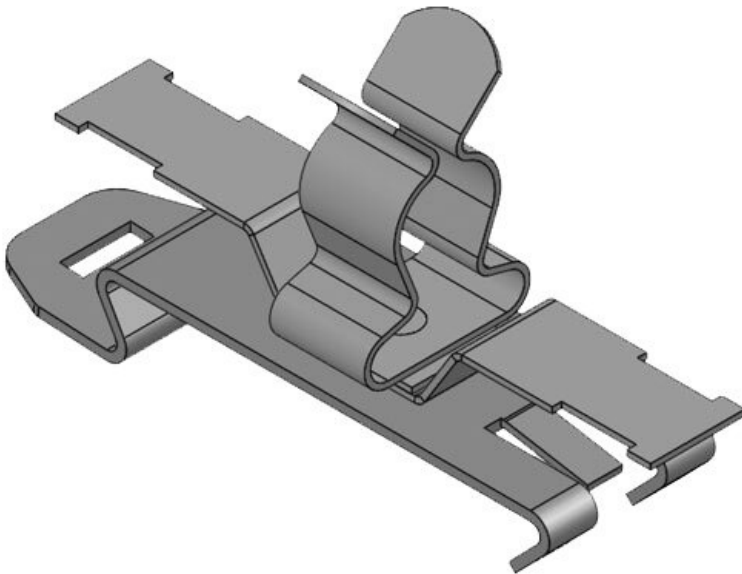
部品番号	36855.150	シールド部 最大	6 mm
EAN	4251269321	径	
	177	長さ	54,5 mm
梱包単位	10	幅	14 mm
シールドクランプ数	1	高さ	21,4 mm
ストレンリリーフ(EN 62444準拠)	1	取付高	14,5 mm
ケーブル数	1		
シールド部 最小	3 mm	径	

SF2Z|SKL 6-8



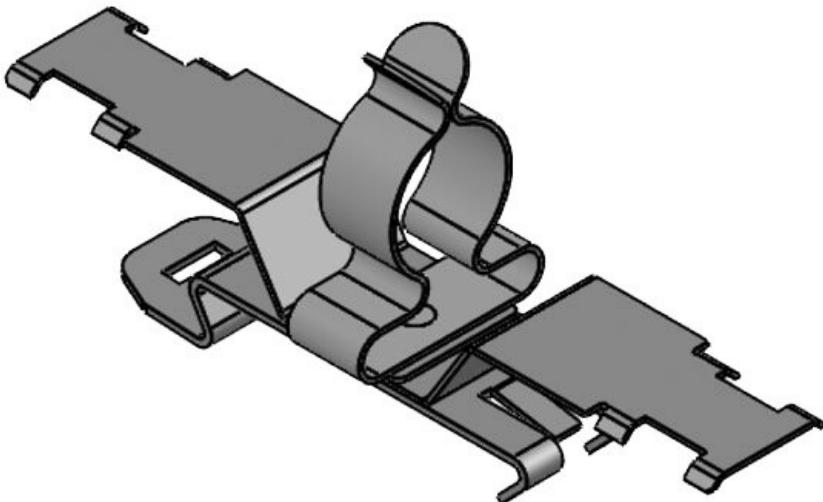
部品番号	36860.150	シールド部 最大	8 mm
EAN	4251269321	径	
	184	長さ	54,5 mm
梱包単位	10	幅	14 mm
シールドクラン	1	高さ	22,9 mm
ブ数		取付高	16 mm
ストレンリリー	1		
フ(EN 62444準			
拠)			
ケーブル数	1		
シールド部 最小	6 mm		
径			

SF2Z|SKL 8-11



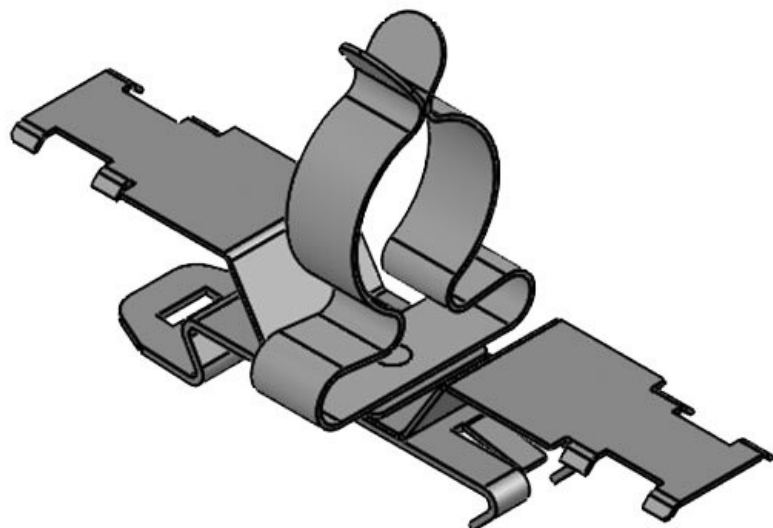
部品番号	36865.150	シールド部 最大	11 mm
EAN	4251269321	径	
	191	長さ	54,5 mm
梱包単位	10	幅	14 mm
シールドクラン	1	高さ	27,9 mm
ブ数		取付高	21 mm
ストレンリリー	1		
フ(EN 62444準			
拠)			
ケーブル数	1		
シールド部 最小	8 mm		
径			

SF2Z|SKL 11-17



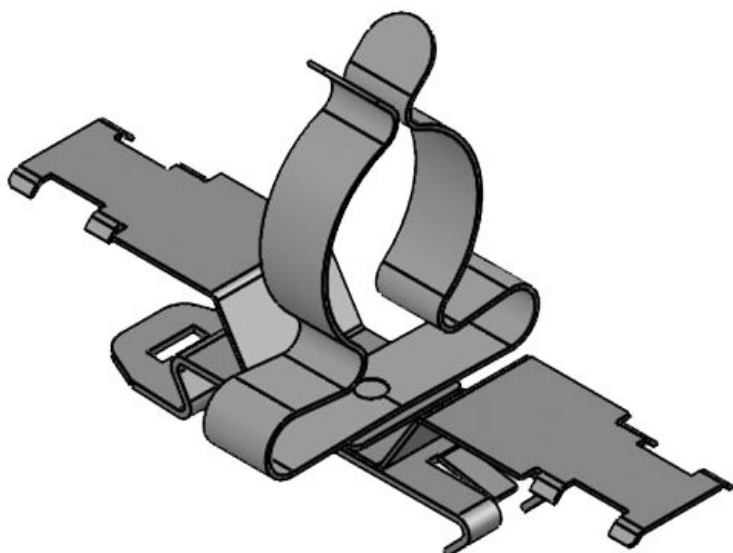
部品番号	36870.150	シールド部 最大	17 mm
EAN	4251269321	径	
	207	長さ	80 mm
梱包単位	10	幅	21 mm
シールドクラン	1	高さ	34,9 mm
ブ数		取付高	28 mm
ストレンリリー	1		
フ(EN 62444準			
拠)			
ケーブル数	1		
シールド部 最小	11 mm		
径			

SF2Z|SKL 17-22



部品番号	36875.150	シールド部 最大	22 mm
EAN	4251269321	径	
	214	長さ	80 mm
梱包単位	10	幅	26,5 mm
シールドクラン	1	高さ	42,4 mm
ブ数		取付高	35,5 mm
ストレンリリー	1		
フ(EN 62444準			
抛)			
ケーブル数	1		
シールド部 最小	17 mm		
径			

SF2Z|SKL 22-30



部品番号	36880.150	シールド部 最大	30 mm
EAN	4251269321	径	
	221	長さ	80 mm
梱包単位	10	幅	35 mm
シールドクラン	1	高さ	47 mm
ブ数		取付高	40,1 mm
ストレンリリー	1		
フ(EN 62444準			
抛)			
ケーブル数	1		
シールド部 最小	22 mm		
径			

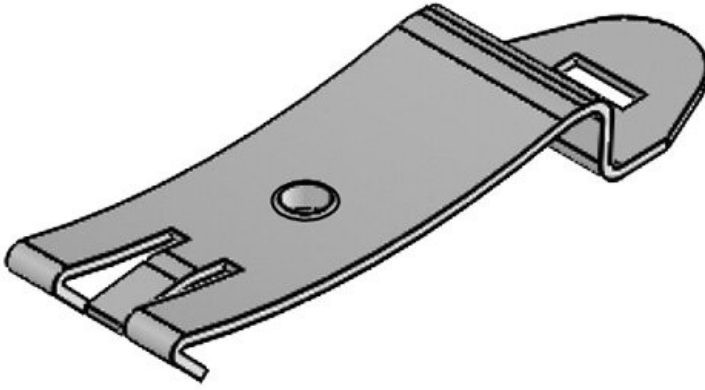
SFS single M3



部品番号	36229	ネジ穴径	3,2 mm
EAN	4251269302		
	237		
梱包単位	10		
長さ	43,4 mm		
幅	7 mm		
高さ	8,5 mm		
ネジ穴数	1		

MF single M4

部品番号	36230	ネジ穴径	4,1 mm
EAN	4251269302	ネジ	M4
	244		
梱包単位	10		
長さ	50,3 mm		
幅	14 mm		
高さ	6,8 mm		
ネジ穴数	1		



MF single M5

部品番号	36221	ネジ穴径	5,1 mm
EAN	4251269319	ネジ	M5
	167		
梱包単位	10		
長さ	50,3 mm		
幅	14 mm		
高さ	6,8 mm		
ネジ穴数	1		

